

## Aérotherme gaz Modulant et à Condensation type LK

**Modèle : LK045**



L'aérotherme gaz de Apen Group type LK à des performances exceptionnelles afin d'améliorer l'efficacité, les économies d'énergie, la qualité, la sécurité et la protection de l'environnement. Ces performances proviennent principalement de la qualité de sa chambre de combustion avec ses échangeurs entièrement en acier inox soudés, de son brûleur à pré-mélange qui module de manière continue dans une large plage (25 à 100%) et à son rendement très élevé (>104%). La modulation permet de limiter fortement le phénomène naturel de stratification dans le local.

L'installation de l'aérotherme est facile à effectuer, simplement posé sur sa console ou suspendu au plafond, raccordé à une alimentation en gaz et électrique, raccordé à une évacuation d'eau usée ou pluviale, un terminal toiture ou murale pour l'évacuation des gaz de combustion et l'amenée d'air comburant. Cet appareil est complètement étanche par rapport au local qu'il traite.

### Données techniques

Puissance thermique utile min.	kW	8,97	Puissance thermique utile max	kW	40,45
Puissance thermique brute min.	kW	8,5	Puissance thermique brute max	kW	42
Débit d'air	m <sup>3</sup> /h	4500	Nombre et diamètre ventilateur		1 x Ø450
Augmentation t° air (min-max)	°C	5,71-25,77	Vitesse ventilateur	rpm	1370
Rendement Hi (PCI) min	%	105,5	Rendement Hi (PCI) max	%	96,3
Rendement Hs (PCS) min	%	95,1	Rendement Hs (PCS) max	%	86,8
Pertes par cheminée-Brûleur ON min	%	0,5	Pertes par cheminée-Brûleur ON max	%	3,7
Pertes par cheminée-Brûleur OFF	%	< 0,1	Pertes de l'enveloppe	%	0
Emissions CO-(0% de O2)	ppm	< 5	Condensation maximum	l/h	1,1
Emissions NOx-(0% de O2)	mg/kWh	33	Emissions de NOx -(0% de O2)	ppm	19
Consommation gaz G20 min	m <sup>3</sup> /h	0,89	Consommation gaz G20 max	m <sup>3</sup> /h	4,44
Consommation gaz G25 min	m <sup>3</sup> /h	1,05	Consommation gaz G25 max	m <sup>3</sup> /h	5,17
Consommation Propane G31 min	kg/h	0,71	Consommation Propane G31 max	kg/h	3,49
Alimentation électrique	V/ph/Hz	230/1/50	Puissance électrique en "stand-by"	W	5
Puissance électrique absorbée min	W	280	Puissance électrique absorbée max	W	310
Degré de protection	IP	IPX5D	Température de fonctionnement	°C	-15;+40

### Caractéristiques techniques

Module composé d'une chambre de combustion avec échangeurs étanche à échange directe air/air équipé d'un brûleur gaz à pré-mélange (Premix), avec des émissions de NOx inférieures à 30 ppm et des valeurs de CO égales à 0.

Carte électronique avec modulation en continu de la puissance commandée par un microprocesseur, ce qui permet des économies énergie importante jusqu'à 30% et des rendements allant jusqu'à 108,5%(Hi). Un fonctionnement au gaz naturel ou au Propane ou au Butane.

Chambre de combustion en acier inox AISI 430, avec une forme particulière, ce qui permet d'optimiser l'échange de la chaleur avec des pertes de charge faibles. L'échangeur de chaleur et les conduits de fumée brevetés, en acier inoxydable et à faible teneur en carbone, adapté pour fonctionner avec la condensation. Circuit de combustion complètement étanche.

Utilisation d'une technique sophistiquée de mélange air / gaz qui rend le générateur absolument sûr, depuis la vanne gaz qui délivre le carburant par rapport au flux d'air, en fonction d'un paramètre par défaut défini par Apen Group. En l'absence d'air de combustion la vanne ne fournit pas de gaz, en cas de baisses d'air de combustion la soupape réduit automatiquement le débit de gaz tout en conservant les paramètres de combustion à un niveau optimal. Thermostat de sécurité et le siphon de condensat ainsi que l'électrode de drain pour détecter colmatage éventuel sont fournis en standard.

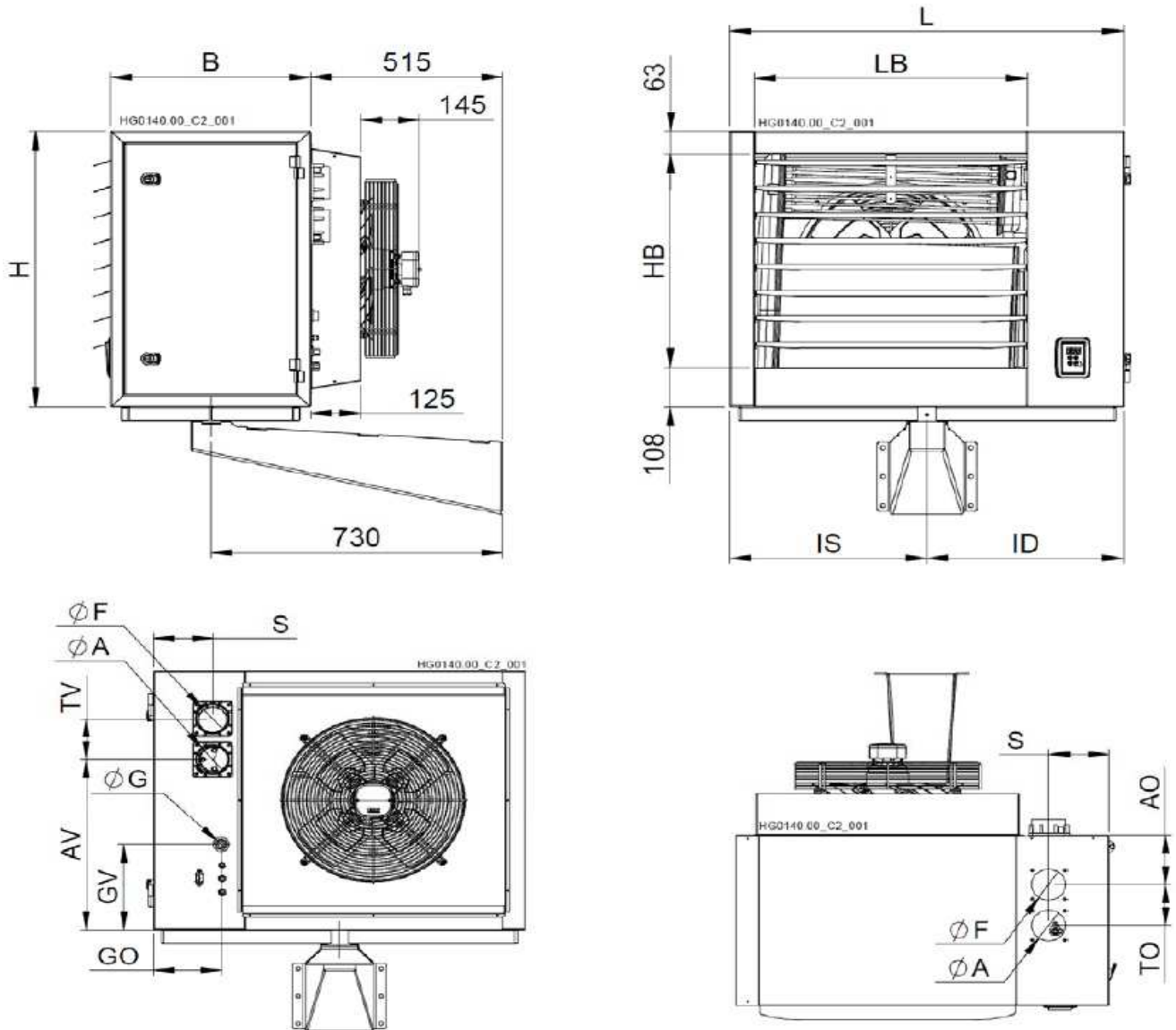
Panneau de contrôle multifonction fourni en standard, avec des fonctions: choix de la température, la puissance, le contrôle de l'opération de la modulation et le paramétrage du module gaz.

Haute réduction de la stratification de l'air dans le local.

## Aérotherme gaz Modulant et à Condensation type LK

**Modèle : LK045**

**Dimensions:**



Encombrement			Grille		Console		Alimentation Gaz		
B	H	L	HB	LB	IS	ID	GAZ	GO	GV
500	765	985	590	680	490	495	3/4"	180	255
Sortie Horizontale (standard)					Sortie Verticale *				
A	F	AV	TV	S	AO	TO			
80	80	155	120	155	145	120			

**LK045**

(\*) Option

### Certifications

Homologation CE certificat PIN 0694CP1457. Type d'équipement B23P, B53P, C13, C43, C53, C63, C83 en conformité pour la construction selon la directive appareils à gaz 2009/142/CE (anciennement 90/396/CE), les exigences de la Directive Machines 2006/42/CE, les exigences de la Directive Basse Tension 2006/95/CE, les exigences de la compatibilité électromagnétique 2004/108/CE et les exigences de l'ERP 2009/125/CE.

Soudage certifié selon la norme EN ISO 15614-1. Qualification des procédures de soudage pour les matériaux métalliques - Essais qualification de la procédure de soudage, EN ISO 15613. Spécification et qualification des procédures de soudage pour les matériaux métalliques - Qualification sur la base des essais de soudage de pré-production, la norme EN ISO 9606-1 et spécifications les tests de qualification des soudeurs pour le soudage par fusion des aciers.