

Warm water luchtverhitters



serie **ATR**



- Exclusief design dat zich perfect integreert in een commercieel milieu
- Elektrische motor 230V monophas
- Versies beschikbaar met één snelheid en met 3 snelheden
- Versies met helicoïdaal ventilator (klassiek) en centrifugaal ventilator (kanalen)
- Uitgebreid gamma van modellen, versies, bijhorigheden, oplossingen
- Wataansluiting links of rechts (op aanvraag, zonder meerprijs) + ombouw op de werf
- Installatiesnelheid dankzij de beschikbare types beugels

Het innovatieve en winnende design integreert zich met zijn 'Avant Garde'-Look perfect in commerciële milieus (commerciële centra, winkels, verkoopruimten, enz.) en natuurlijk ook in de industriële milieus, typisch voor deze toestellen.

- ATR-E1A: Luchtverhitter met helicoïdaal ventilator, één snelheid en waterbatterij (enkel verwarming)
- ATR-E3A: Luchtverhitter met helicoïdaal ventilator, drie snelheden en waterbatterij (enkel verwarming)

Uitvoering:

Omkasting in elektro-verzinkte plaat, voorgevernist in wit RAL 9002. Kleine afmetingen. Richtbare roosters om de luchtstroom te leiden, uit geverniste plaat grijs RAL 7004.

Warmtewisselaar:

Waterbatterij (voor de versies ATR-E1A; ATR-E3A), batterij thermische wisselaar met hoge efficiëntie in koperbuis, aluminium ribben geblokkeerd door middel van mechanische expansie.

Ventilatordeel met 1 of 2 ventilatoren rechtstreeks verbonden met 1 of 2 motoren

Ventilatoren statisch en dynamisch gebalanceerd. Elektrische motoren voorzien van thermische beveiliging (Klixon), Werkingscondensator permanent actief, Klasse B, elektrische kabels beschermd met dubbele isolatie.

Geproduceerd volgens internationale standaarden, met ventilator beschermkorf, 230V-Monofase-50Hz.

- Helicoïdale ventilator één snelheid (voor versies: ATR-E1A; ATR-E1E)

Helicoïdale ventilatoren met aluminium ventilatorbladen. Elektrische motor met 1 snelheid, IP 54

- Helicoïdale ventilator drie snelheden (voor versie: ATR-E3A)

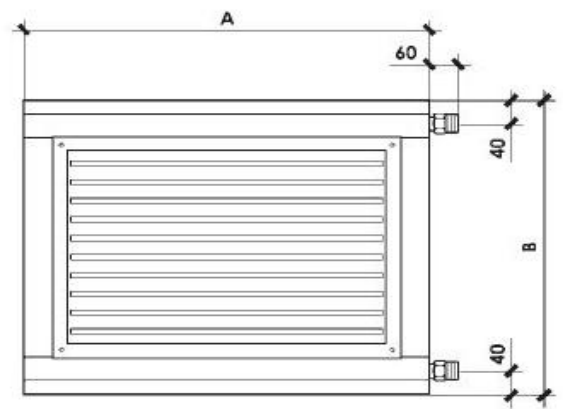
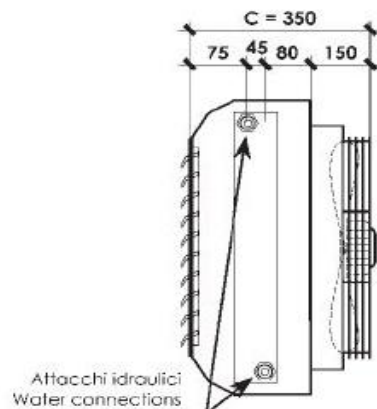
Helicoïdale ventilatoren met aluminium ventilatorbladen. Elektrische motoren 3 snelheden, IP 54. Auto-transformator geïnstalleerd langs de buitenzijde (IP 20) langs de achterkant van het toestel.

ModEL		ATR 10 E3A	ATR 20 E3A	ATR 30 E3A	ATR 40 E3A	ATR 50 E3A	ATR 60 E3A	ATR 70 E3A	ATR 80 E3A	ATR 90 E3A	ATR 100 E3A
Thermisch vermogen (1)	kW	16,33	20,88	26,65	33,76	41,38	48,63	54,95	70,22	85,94	106,41
Luchtdebiet (2)	m³/h	1856	1758	2860	2688	4680	4083	5940	5590	9750	8875
Worp (V=0,25 m/s)	m	18	15	21	19	24	22	23	21	25	24
Geluidsniveau max. (3)	dB(A)	43	44	46	47	49	50	49	50	52	53
Waterdebiet	l/h	1404	1795	2292	2903	3558	4182	4726	6039	7391	9151
Drukverlies water	kPa	19	17	23	24	20	21	18	22	27	32
Aantal venilat./mot.	N°	1	1	1	1	1	1	2	2	2	2
Vermogen motor	W	90	95	140	150	115	120	2x140	2x150	2x115	2x120
Stroomverbruik	A	0,42	0,44	0,65	0,7	0,55	0,57	2x0,65	2x0,70	2x0,55	2x0,57
Elektrische voeding		230 V - 1 Ph - 50 Hz									
Afmetingen	A mm	520	520	620	620	720	720	1120	1120	1320	1320
	B mm	440	440	540	540	640	640	540	540	640	640
	C mm	350	350	350	350	350	350	350	350	350	350
Aansluiting water	∅	3/4"	3/4"	1"	1"	1"	1"	1"1/4	1"1/4	1"1/4	1"1/2
Gewicht	Kg	14,1	16,3	17,8	20,1	22,2	23,8	36,6	40,6	43,3	47,5

(1) Gebaseerd op een omgevingstemperatuur van 15°C - Ingangs t° water 85°C, uitgang 75°C.

(2) Nominale techn. geg.voor toestel met vrije luchtuitblaas (Uitwendige statische druk 0 Pa).

(3) Geluidsniveau in het vrije veld, afstand 2 m, volgens normen UNI6552, UNI6552/A242.



ATR-E3A