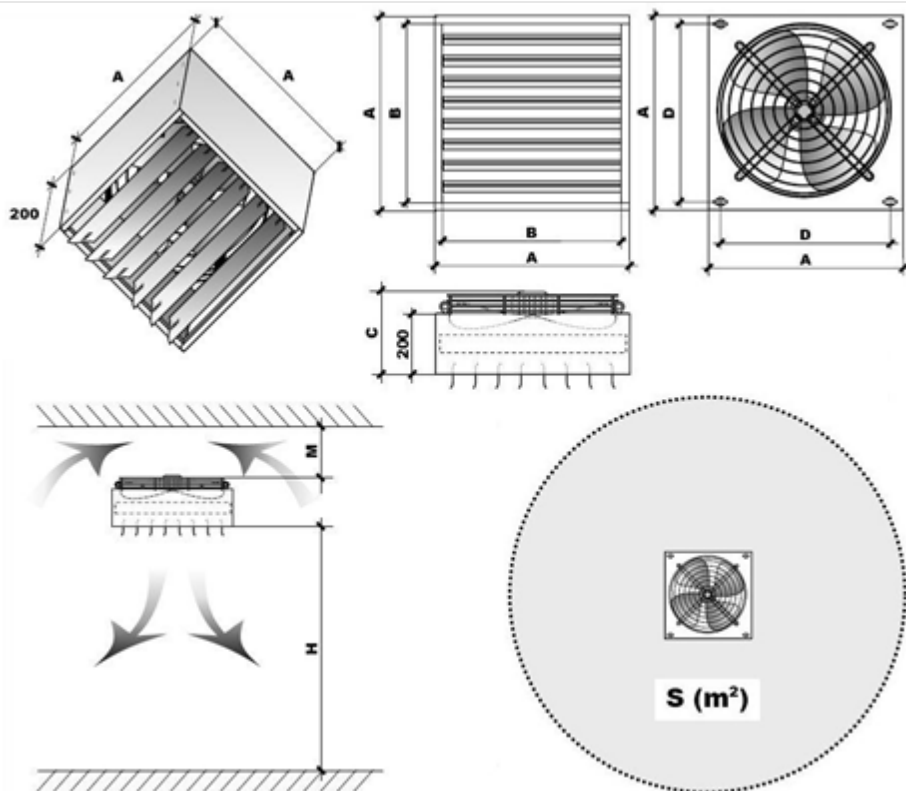




Déstratificateurs type DT



Les déstratificateurs type DT permettent de combattre et de réduire le phénomène de stratification dans les bâtiments chauffés.

L'installation des déstratificateurs réduit fortement le montant de la facture énergétique, améliore l'homogénéisation des températures en augmentant le niveau de brassage de l'air, réduit la concentration des fumées et des odeurs et ils peuvent servir de ventilateur en été.

Ils sont équipés d'ailettes verticales et horizontales, d'un thermostat pour un fonctionnement autonome.

Le placement des appareils est simple, on peut les fixer avec de simples chainettes ou câbles. Les raccorder à une alimentation électrique monophasée 230 V.



Modèles		DT400	DT450	DT500
Débit d'air	m ³ /h	3600	5500	7200
Niveau sonore	dB(A)	50	49	52
Zone d'influence	m ²	100	160	230
Hauteur d'installation	m	4 - 7	5 - 8	5 - 9
Distance avec le toit, minimum	m	0,25	0,25	0,25
Distance avec le toit recommandée	m	H/3	H/3	H/3
Vitesse (RPM)	tr/min	1400	900	900
Puissance/courant	max.	210 W-0,92 A	350 W-1,8 A	360 W-1,9 A
Dimensions	A - mm	500	550	600
	B - mm	270	380	380
Poids	Kg	15	19	26

Tension d'alimentation électrique: 230 V – 1 phase – 50 Hz



Chaussée de Mons 944-948

B 1070 Bruxelles

Tel: 02 520 82 44 Fax 02 523 30 70