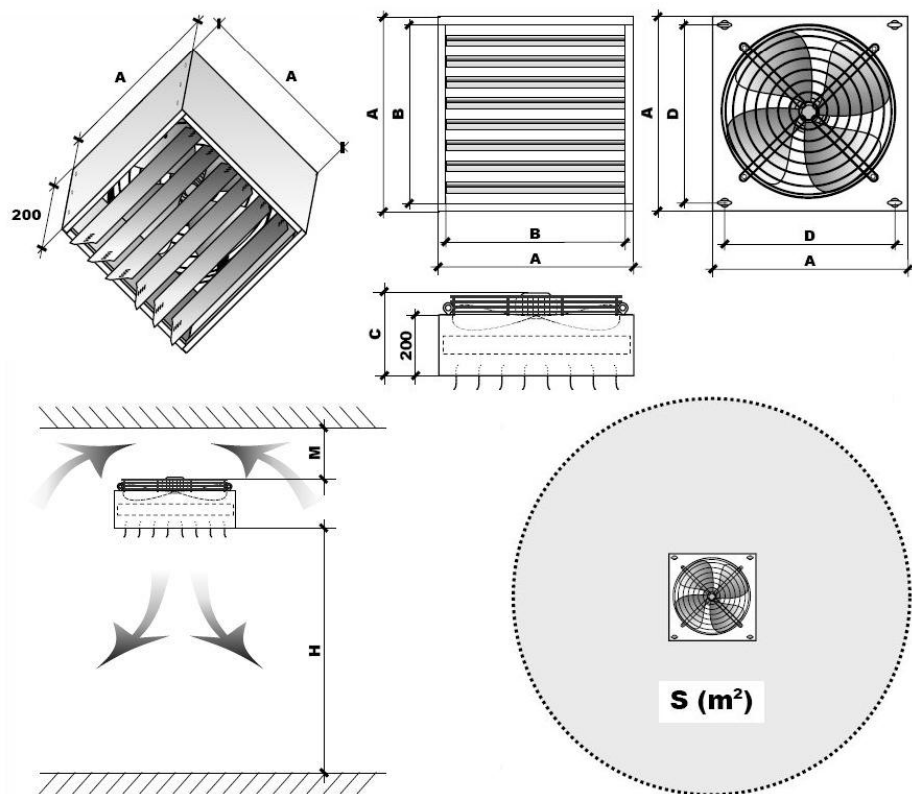




# Destratificatoren type DT



De destratificatoren type DT laten toe het fenomeen van de stratificatie te bestrijden en te verminderen in verwarmde gebouwen.

De installatie van destratificatoren vermindert sterk het bedrag van de energetische faktuur, verbetert de homogenisatie van de temperaturen door het niveau van luchtomwentelingen te verhogen, vermindert de concentratie van de rookgassen en geuren. Bovendien kunnen ze dienen als ventilator in de zomer.

Ze zijn uitgerust met horizontale en verticale lamellen, en met een thermostaat voor een autonome werking.

De plaatsing van de toestellen is eenvoudig. Ze kunnen opgehangen worden met simpele kettingen of kabels. Ze worden aangesloten op een elektrische monofase voeding



Modellen		DT400	DT450	DT500
Luchtdebiet	m <sup>3</sup> /h	3600	5500	7200
Geluidsniveau	dB(A)	50	49	52
Oppervlaktebereik	m <sup>2</sup>	100	160	230
Installatiehoogte	m	4 - 7	5 - 8	5 - 9
Afstand tot het dak, minimum	m	0,25	0,25	0,25
Afstand tot het dak, aanbevolen	m	H/3	H/3	H/3
Snelheid (RPM)	tr/min	1400	900	900
Vermogen/stroom	max.	210 W-0,92 A	350 W-1,8 A	360 W-1,9 A
Afmetingen	A - mm	500	550	600
	B - mm	270	380	380
Gewicht	Kg	15	19	26

Spanning elektrische voeding 230 V – 1 fase – 50 Hz



Bergensesteenweg 944-948

B 1070 Brussel

Tel: 02 520 82 44 Fax 02 523 30 70